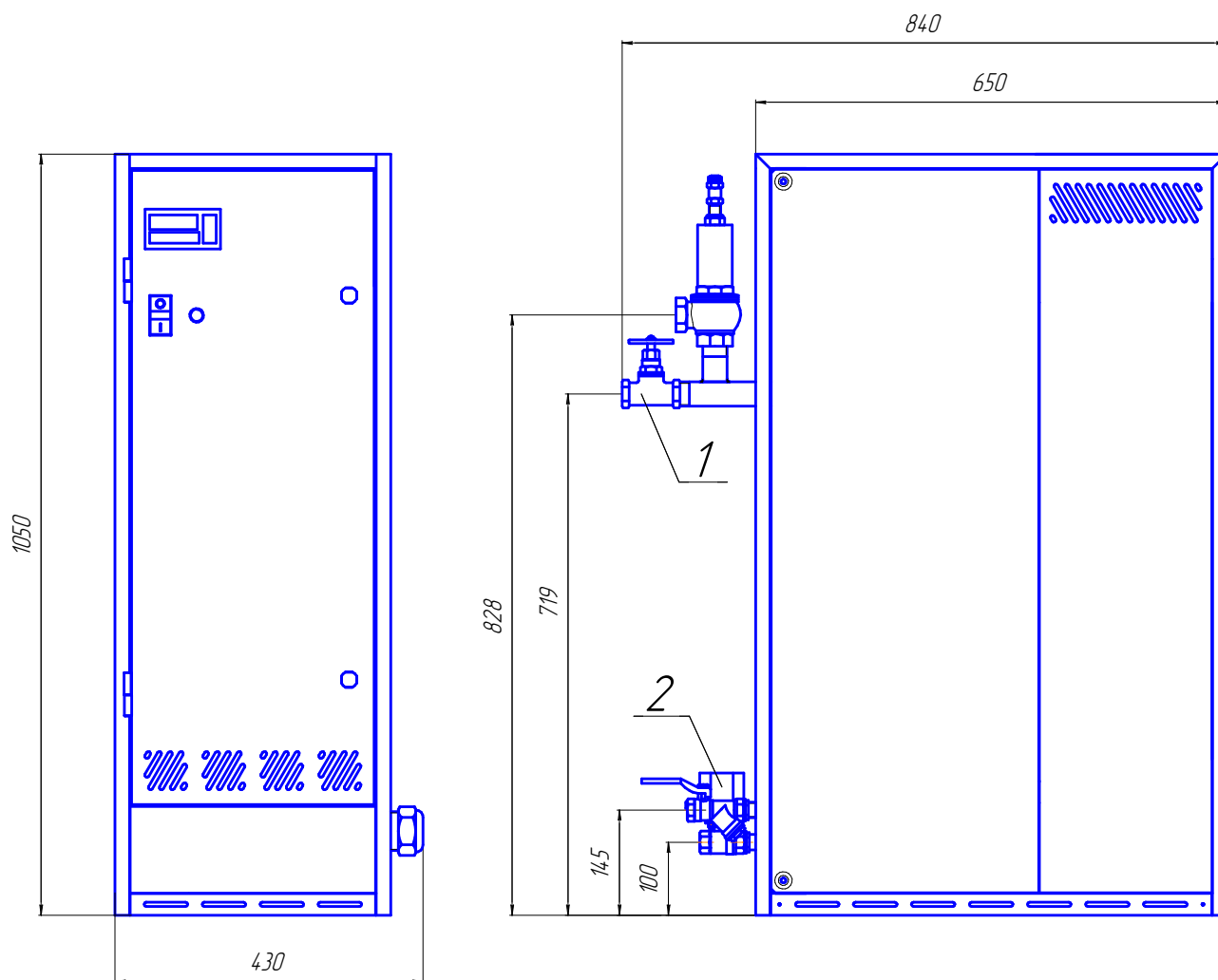
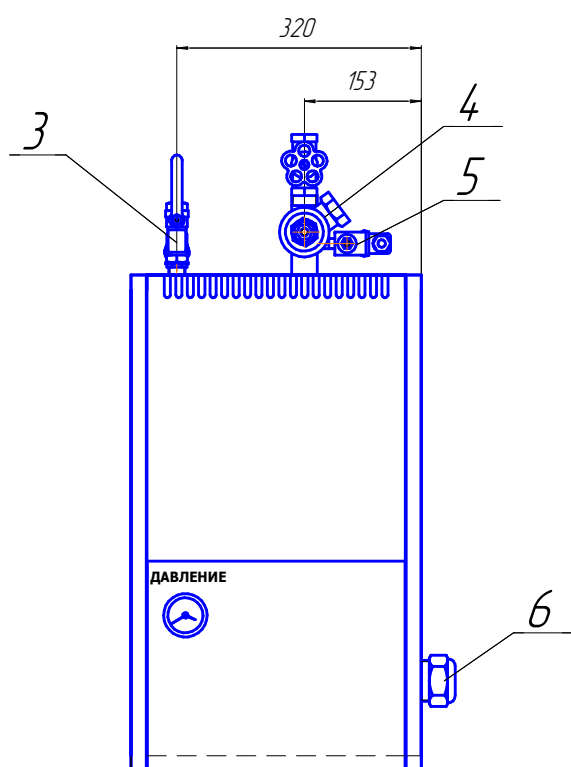


Приложение 2. Габаритно-присоединительные размеры ЭПГ-(15-200)-КС

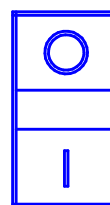
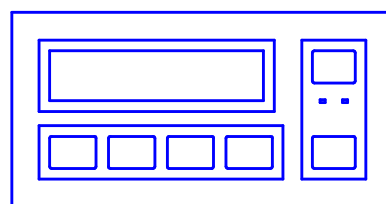


Поз.	Тип подключения	Параметры подключения	
		ЭПГ-(15-80)-КС	ЭПГ-(100-200)-КС
1	Выход пара	G-1"	G-1"
2	Дренаж (автоматическая продувка)	G-1/2"	G-1/2"
3	Подвод воды	G-1/2"	G-1/2"
4	Предохранительный клапан	G-1"	G-1 1/4"
5	Клапан ПИД-регулирования	G-1/4"	G-1/4"
6	Подвод электроэнергии	PG-48	PG-48



Панель управления

КОНТРОЛЛЕР УПРАВЛЕНИЯ



ПРЕВЫШЕНИЕ
ДАВЛЕНИЯ

