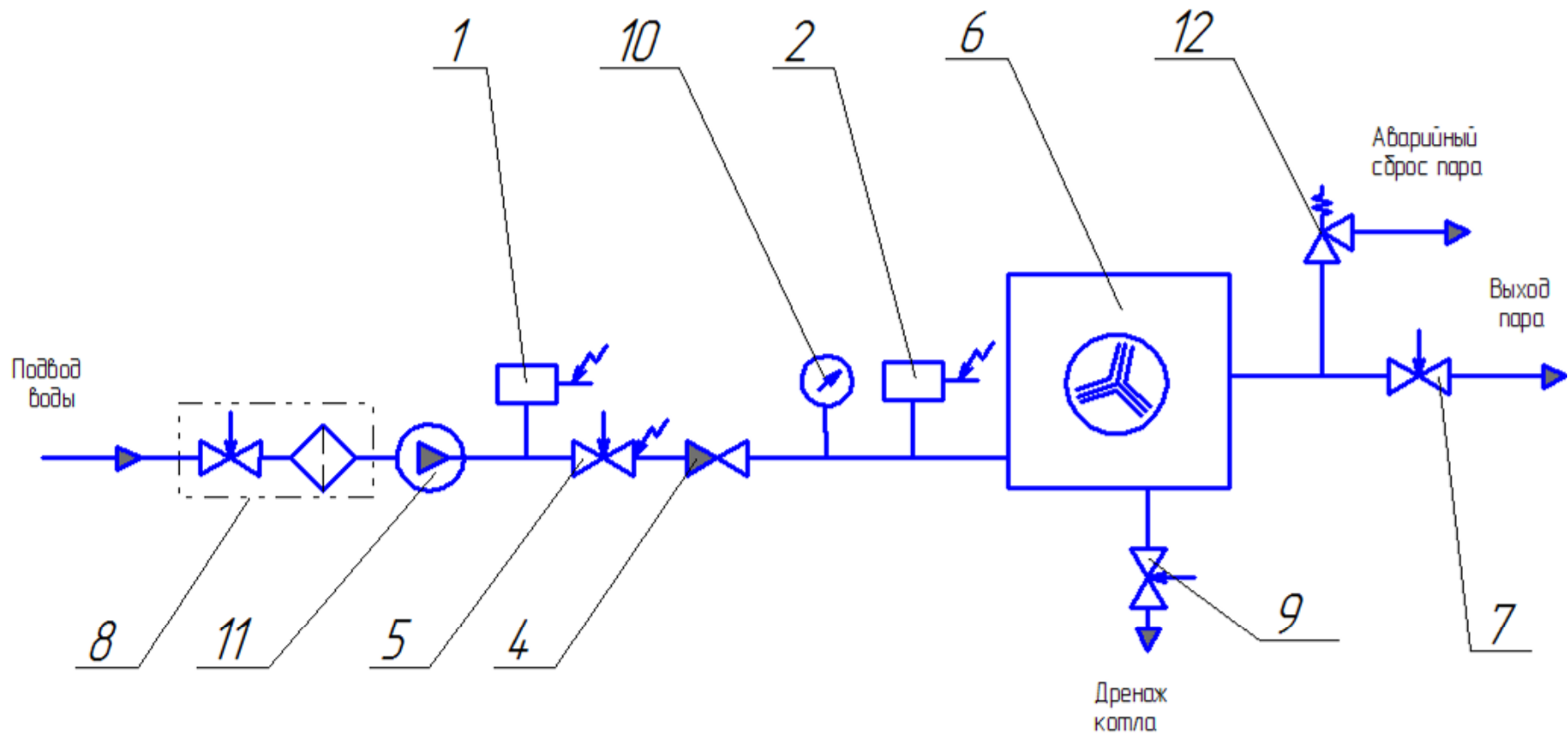


*Схема гидравлическая парогенератора ЭПГ-(15-150)-СБ*



*Условные обозначения:*

- 1 Датчик "сухого хода" (отсутствия воды)*
- 2 Реле давления*
- 4 Клапан обратный*
- 5 Клапан электромагнитный регулирования мощности*
- 6 Котел электродный*
- 7 Кран подачи пара*
- 8 Кран шаровой со встроенным фильтром подачи воды из ЦСВ*
- 9 Кран шаровой слива отработанной воды из котла - дренаж*
- 10 Манометр*
- 11 Насос*
- 12 Предохранительный клапан давления по пару*