

Общий вид парогенератора ЭПГ-(15-150)-СБ
Крышки и кожуха условно сняты

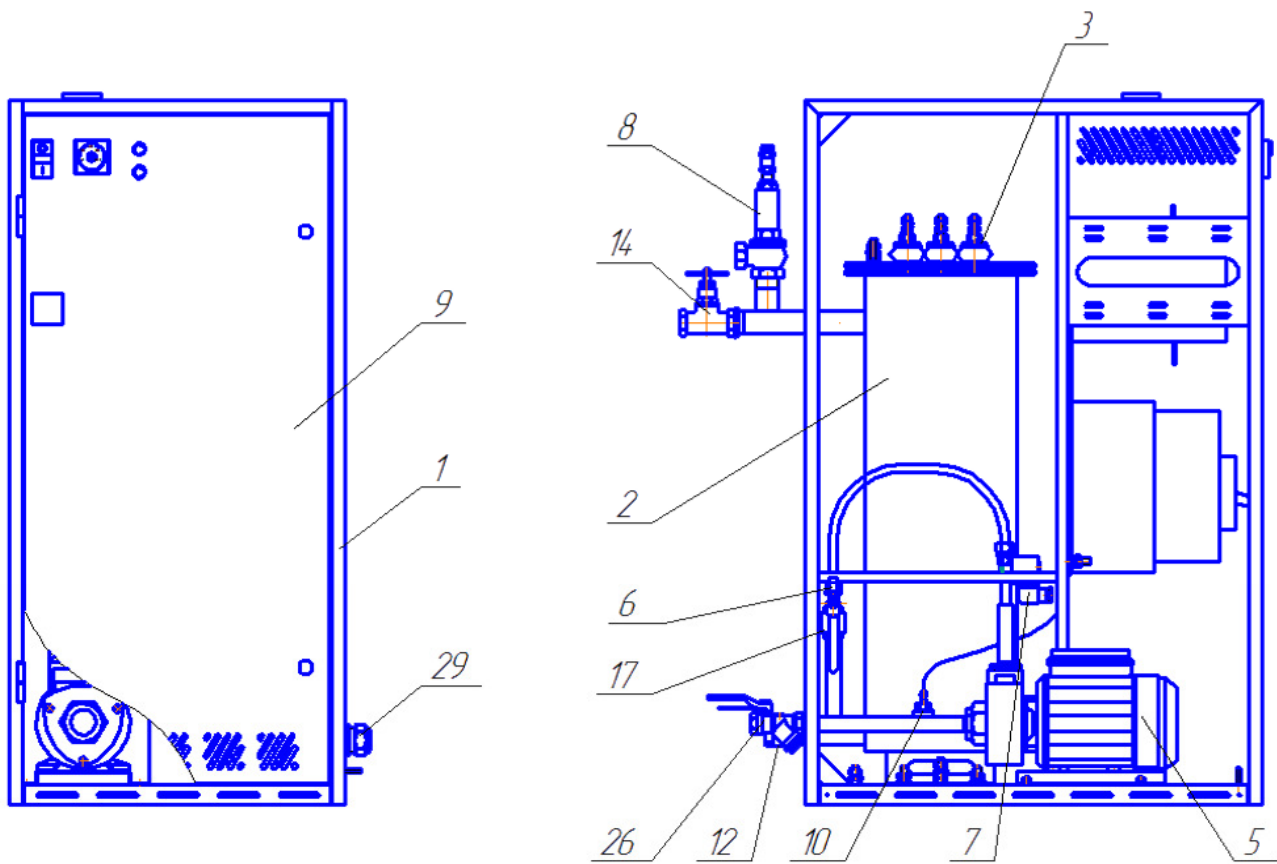


Рис. 1. Панель управления базового исполнения

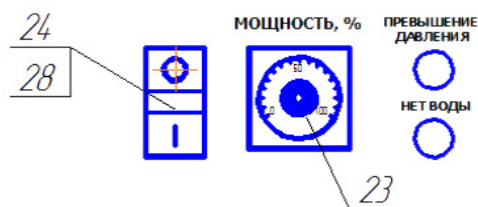
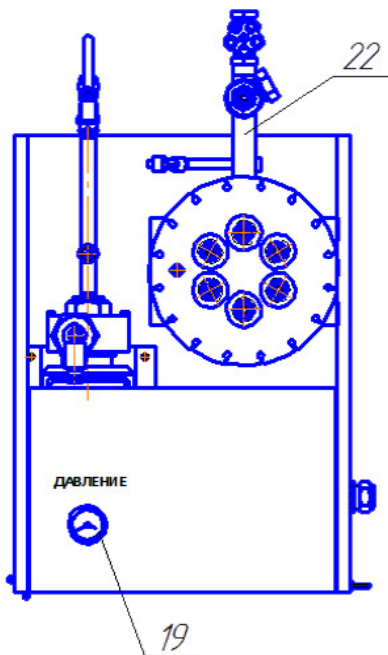
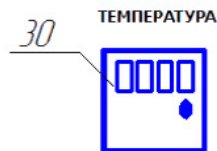


Рис. 2. Панель управления ЭПГ-(15-150)-СБ(Т) остальное см. рис.1



- 1 Каркас
- 2 Котел электродный
- 3 Шасси в сборе с электродной группой
- 5 Насос подпиточный
- 6 Датчик давления
- 7 Клапан электромагнитный
- 8 Клапан предохранительный
- 9 Блок управления
- 10 Датчик защиты от "сухого хода"
- 12 Кран шаровой дренажа
- 14 Вентиль подачи пара

- 17 Клапан обратный
- 19 Манометр
- 22 Паропровод
- 23 Регулятор мощности
- 24 Кнопка "Пуск"
- 26 Кран шаровой подачи воды
- 28 Кнопка "Стоп"
- 29 Ввод сальниковый
- 30 Измеритель регулятор температуры (опция Т)